

# KISRAK

## 4X4 PTA

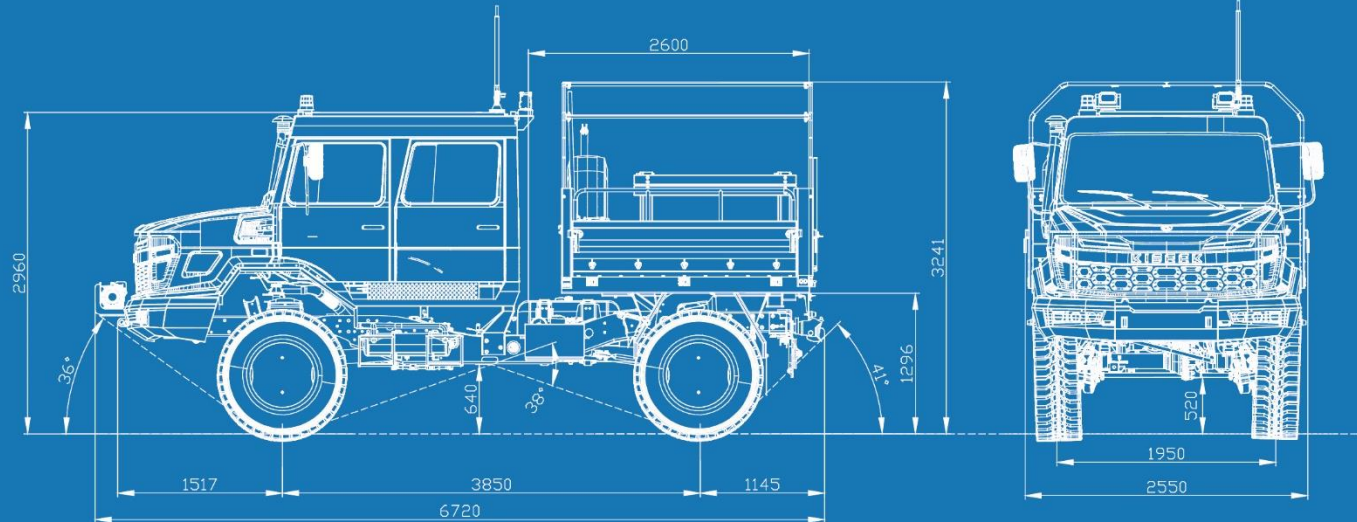


### TEKNİK ÖZELLİKLER (TECHNICAL SPECIFICATIONS)

Boş Ağırlık (Kerb Weight):	8.250 kg
Brüt Ağırlığı (Gross Vehicle Weight):	14.800 kg
Faydalı Yük Kapasitesi (Payload):	6.550 kg
Kabin Tipi (Cabin Type):	Çift Sıra, Soft Kabin Double Row, Soft Cabin
Koltuk Sayısı (Number of Seats):	7 Kabin + 6 Platform Toplam 13 kişi 7 Cabin + 6 Platform Total 13 person
Dönüş Çapı (Turning Diameter):	16,80 m
Sudan Geçiş (Fording Depth):	1.200 mm
Tırmanma Kabiliyeti (Gradeability):	31° (%60)
Yan Eğim Açısı (Side Slope):	16,7° (%30) (Depends on body)

### GENEL ÖLÇÜLER (DIMENSIONS)

Uzunluk (Length):	6.720 mm
Genişlik (Width):	2.550 mm
Yükseklik (Height):	2.960 mm (without beacon)
Faydalı Şasi Yüksekliği (Usable Chassis Height):	1.296 mm
Faydalı Şasi Uzunluğu (Usable Chassis Length):	2.600 mm
Aks Mesafesi (Wheelbase):	3.850 mm
Karınaltı Yükseklik (Ground Clearance):	520 mm
Yaklaşma Açısı (Approach Angle):	36°
Uzaklaşma Açısı (Departure Angle):	41°



### GÜÇ GRUBU (POWERTRAIN)

Motor Tipi (Engine):	Mercedes Benz Engine, R6, 7.2 Lt
Motor Gücü (Engine Power):	240 kW (330 HP), 1.300 Nm
EURO Norm:	Euro 3
Çalışma Aralığı (Operating Range):	-32°C / +49°C
Vites Kutusu (Transmission):	Allison 3000 SP/3.49-0.65 (6 ileri, 1 Geri Otomatik Vites) Allison 3000 SP / 3.49-0.65 (6-Speed Automatic, 1 Reverse)
Transfer Kutusu (Transfer Case):	2 Kademeli, (Arazi ve Yol) 2-Speed (Off-road and On-road)
Diferansiyel Kilit (Differential Locks):	Enine ve Boyuna (Longitudinal and Lateral)
Süspansiyon Tipi (Suspension):	Helezon Yaylı (Coil Springs)
Fren Sistemi (Braking System):	Pnömatik Çift Devreli Disk Fren (ABS) Pneumatic, Dual Circuit Disc Brakes with ABS

### AKSLAR (AXLES)

Aks Tipi (Axle Type):	Ön & Arka Portal Aks Front & Rear Portal Axle
Ön Aks Kapasitesi (Front Axle Capacity):	7.000 kg
Arka Aks Kapasitesi (Rear Axle Capacity):	8.000 kg

### ÜSTYAPI (SUPERSTRUCTURE)

Platform Yük Kapasitesi (Platform Load Capacity):	5.600 kg
Platform Koltuk Kapasitesi (Platform Seats Capacity):	6 Kişi (6 Person)

### TEKERLER (WHEELS)

Lastikler (Tires):	395 85 R20 Tubeless
--------------------	---------------------

